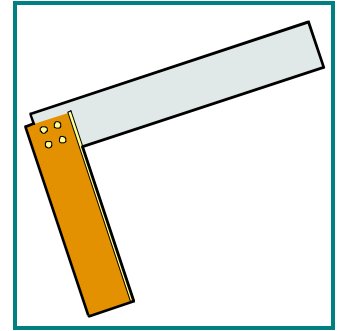
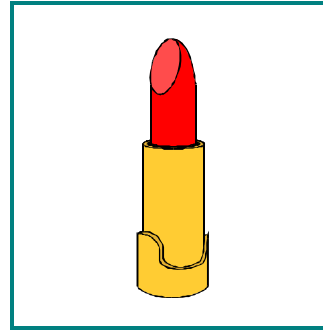
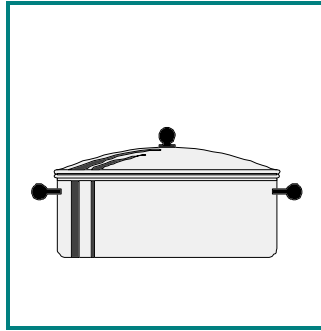
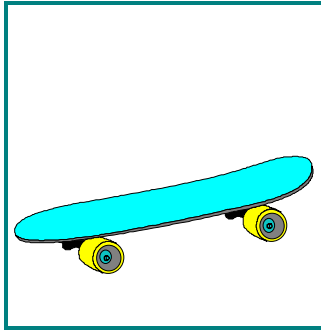
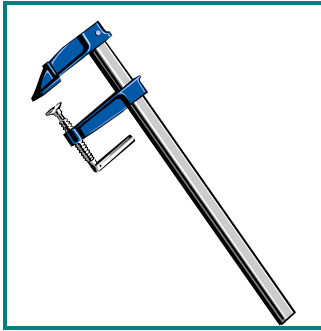
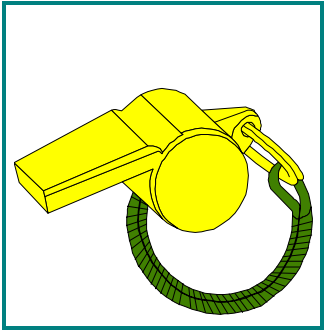


Was braucht der Tischler?

Kontrolliere auf der Rückseite!





ein
Rollmaßband



eine
Bohrmaschine



einen Kompass

einen

Schrauben-
zieher



einen Anker



ein
Stemmeisen



einen Hobel

Schreib einige Sätze mit diesen Wörtern auf!



eine Pistole

Vielleicht so:



eine Säge

Der Tischler braucht eine Bohrmaschine.

Der Tischler braucht einen Hobel.



einen Hammer
und Nägel

Winkelhaken



einen
Lippenstift



einen Topf



ein Skateboard



eine Zwinge



eine
Trillerpfeife

