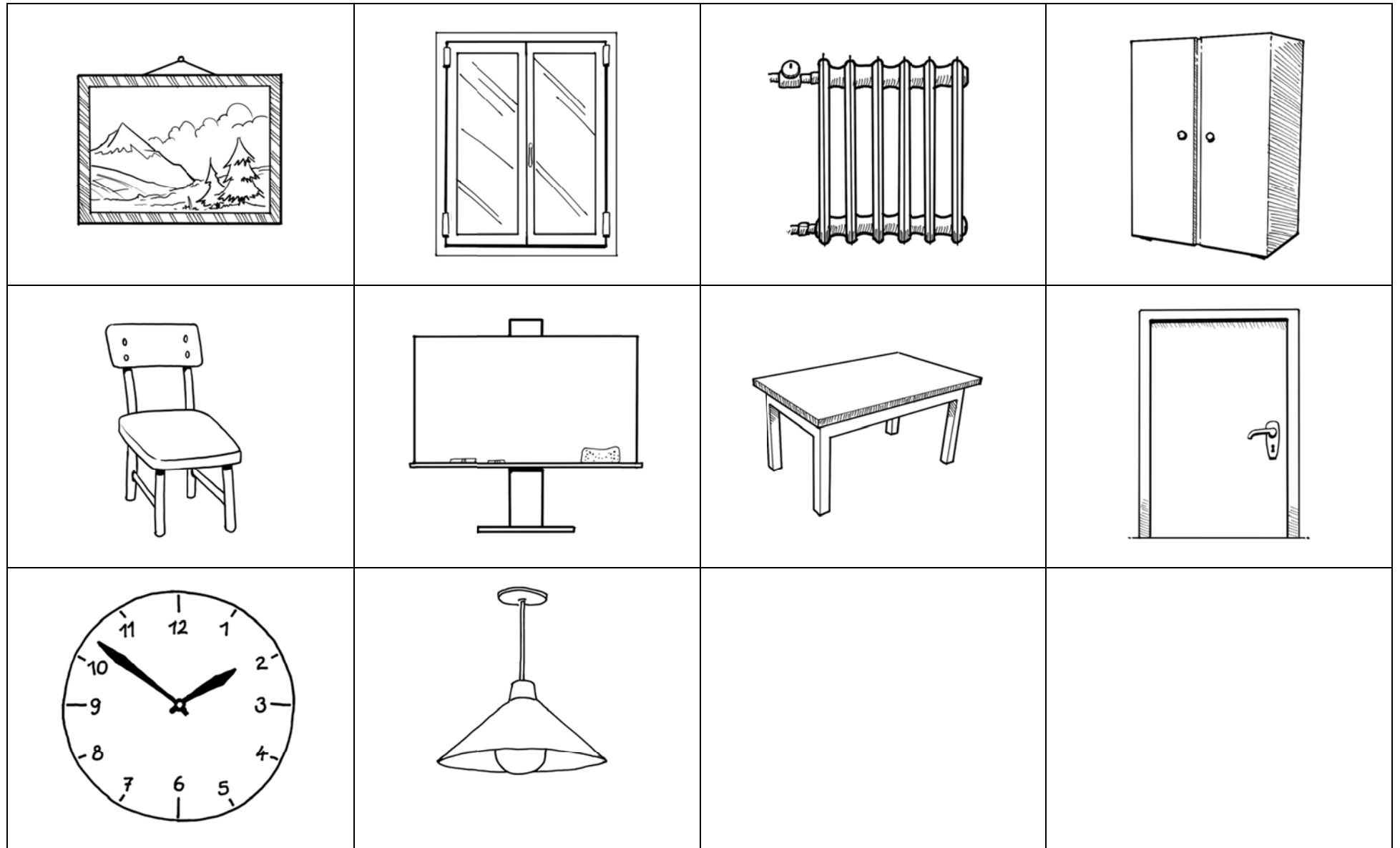


Gleiche finden: In unserer Klasse



das Bild	das Fenster	die Heizung	der Kasten
der Sessel	die Tafel	der Tisch	die Türe
die Lampe	die Uhr		